



GAINTE TECHNIQUE PLADUR®

PLADUR®

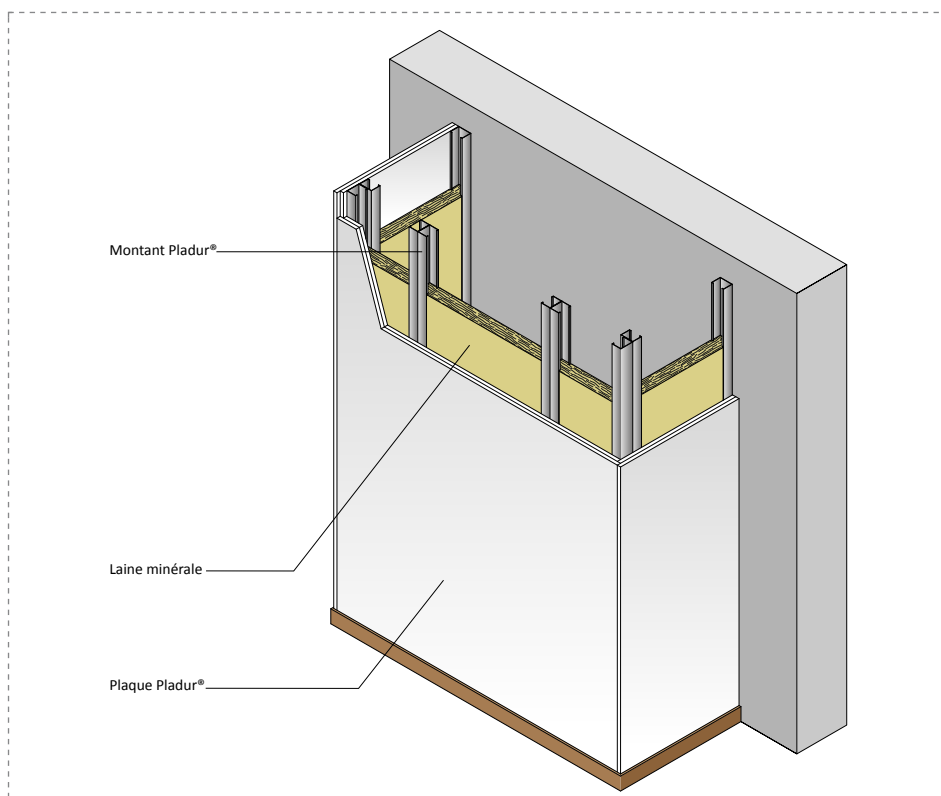
DESCRIPTION

Gaine technique verticale réalisée par vissage de deux épaisseur de plaques de plâtre PLADUR® BA13 sur une ossature métallique indépendante. Cette ossature est constituée de montants PLADUR® emboîtés dans des rails PLADUR® correspondant.

Une laine minérale est incorporée dans l'épaisseur des parois de la gaine.

La gaine technique comprend aussi le matériel PLADUR® suivant : enduits à joints, vis, bandes à joints, bande résiliente, d'isolation acoustique...

Le montage est réalisé selon le DTU 25.41



DONNÉES TECHNIQUES

Constitution	Dimensions intérieures (mm x mm)	Hauteur entre planchers (mm)	Nombre de faces	Trappe	Mur ou paroi support	Classement ⁽¹⁾	Exigence CF satisfaite ⁽²⁾	Exigence CF de traversée satisfaite ⁽³⁾
2 plaques Pladur® BA13 sur ossature + LV entre les ossatures	200 x 200 à 1 250 x 1 000	≤ 3 000	2 à 4	Sans trappe ou avec trappe PF ou CF suivant réglementation applicable	Béton ou maçonnerie EI 60	El ve (i→o) 30 El ve (o→i) 60	CF de paroi 1/2 h	CF de traversée 1h30
				Avec trappe non résistante au feu ou ouverture non protégée	Cloison Pladur® EI 60	El ve (i→o) 30	CF de traversée 1/2h	

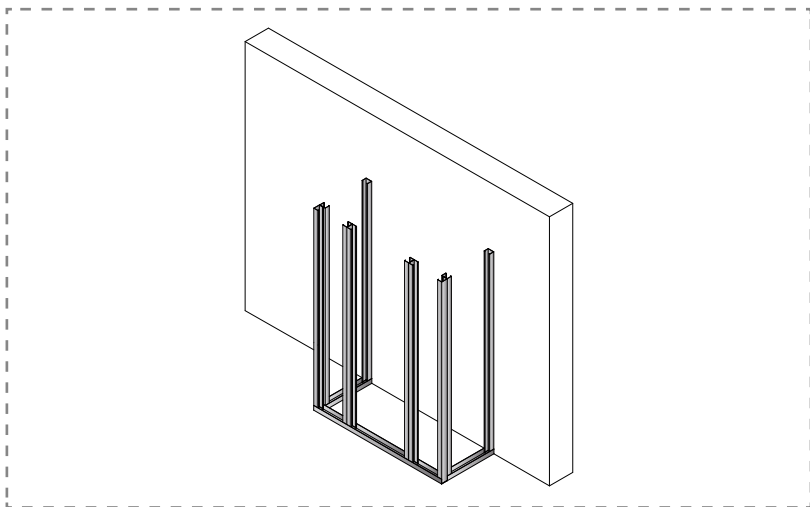
(1) PV EFACTIS EFR 15-003081 + Ext. 16/1

(2) Selon arrêté du 31 janvier 1986 article 48

(3) Selon arrêté du 22 mars 2004 annexe 5

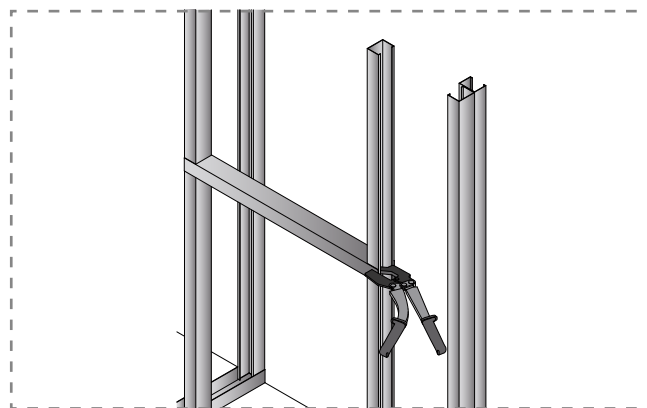
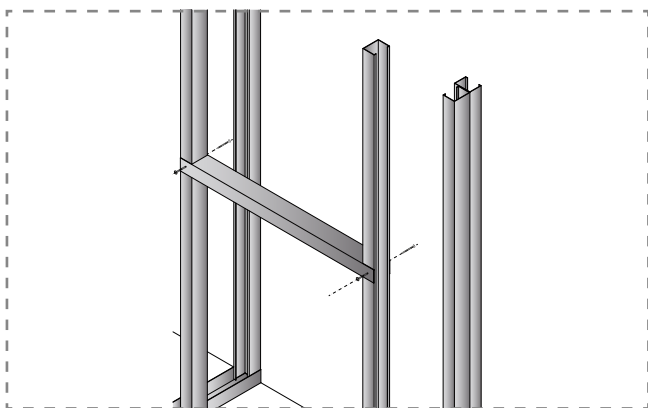
MISE EN ŒUVRE

- ▶ Toujours mettre deux montants en vis-à-vis pour tenir la laine.



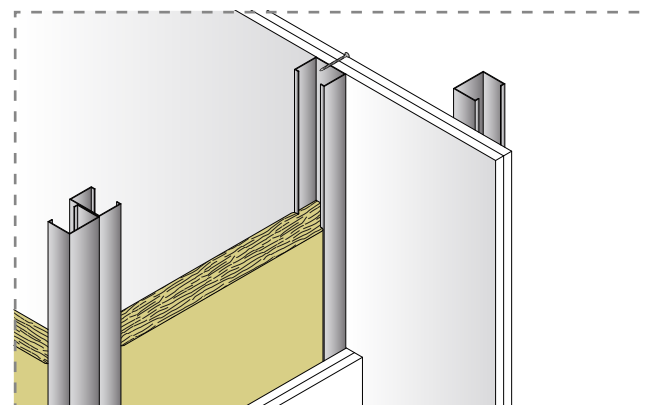
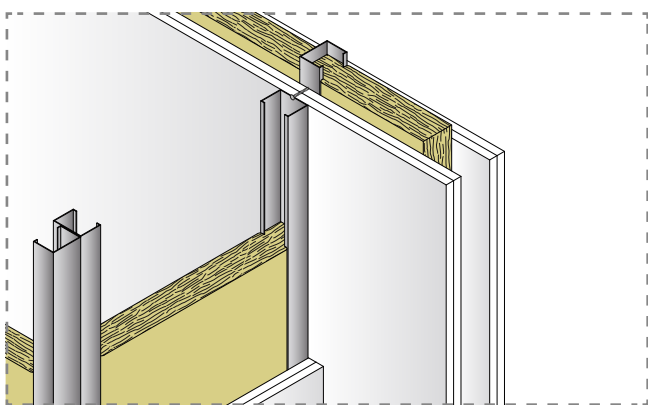
- ▶ Visser les ailes du chevêtre dans les ailes du montant.

- ▶ Ou les sertir



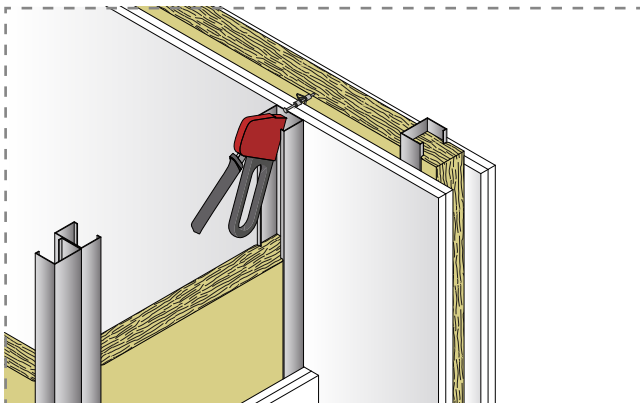
- ▶ Visser le montant de départ dans un montant de la cloison au travers du parement

- ▶ Ou les sertir

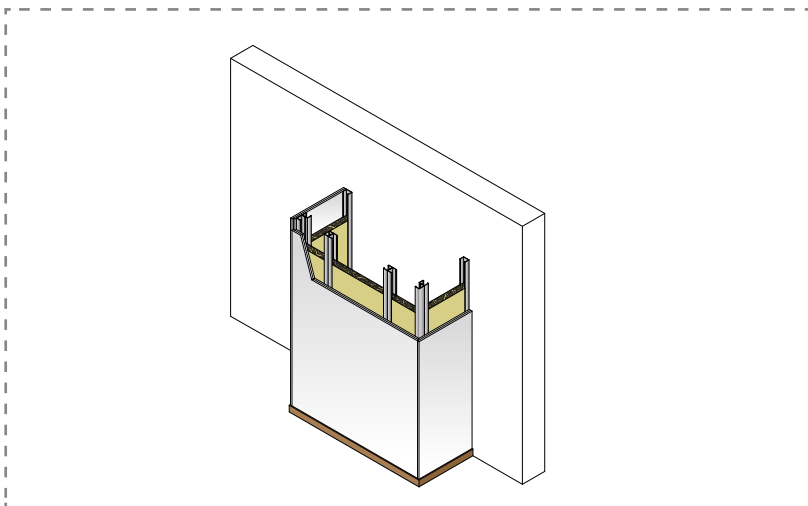


MISE EN ŒUVRE (suite)

- ▶ Ou cheviller le montant de départ dans le parement de la cloison.



- ▶ Poser les plaques, traiter les joints et poser les plinthes.



QUANTITATIFS ESTIMATIFS

Dimensions intérieures (mm x mm)	200 x 200	400 x 400	1 200 x 1 000
Nombre de faces	2	3	3
Hauteur entre étages	2,6	2,5	3,0
▶ Quantitatifs indicatifs par m ² de cloison pour un logement d'environ 100 m ² , vides non déduits, tenant compte d'un coefficient de perte de 5%			
Plaque de plâtre PLADUR® (m ²)	2,18	3,30	20,48
Rail PLADUR® (m)	0,84	2,52	6,83
Montant PLADUR® (m)	10,92	15,75	44,10
Vis PLADUR® PM 3,5 x 25 (u)	20	31	85
Vis PLADUR® PM 3,5 x 35 (u)	58	79	191
Vis PLADUR® MM (u)	17	16	38
Enduit PLADUR® (kg)	2,01	2,89	6,42
Bande à joint PLADUR® (m)	9	13	29
Mortier adhésif PLADUR ENAIRGY® MA (kg)	0,1	0,1	0,1
Isolant (hors fourniture PLADUR®) (m ²)	1,01	3,15	10,24

Le présent document inclut les spécifications pour les caractéristiques des matériaux PLADUR® et les recommandations de montage, actualisées à la date d'édition mais sujettes à changements en fonction du type de conception des produits et des réglementations en vigueur. Ces caractéristiques ne peuvent en aucun cas être appliquées à d'autres produits et systèmes n'appartenant pas à la gamme PLADUR®. Ce document n'est pas contractuel. Les données du document sont valides sauf en cas d'erreur de typographie ou de transcription. Tous droits réservés, y compris les améliorations et modifications qui peuvent être ajoutées sans préavis. PLADUR® est une marque déposée de PLADUR GYPSUM, S.A.U.