



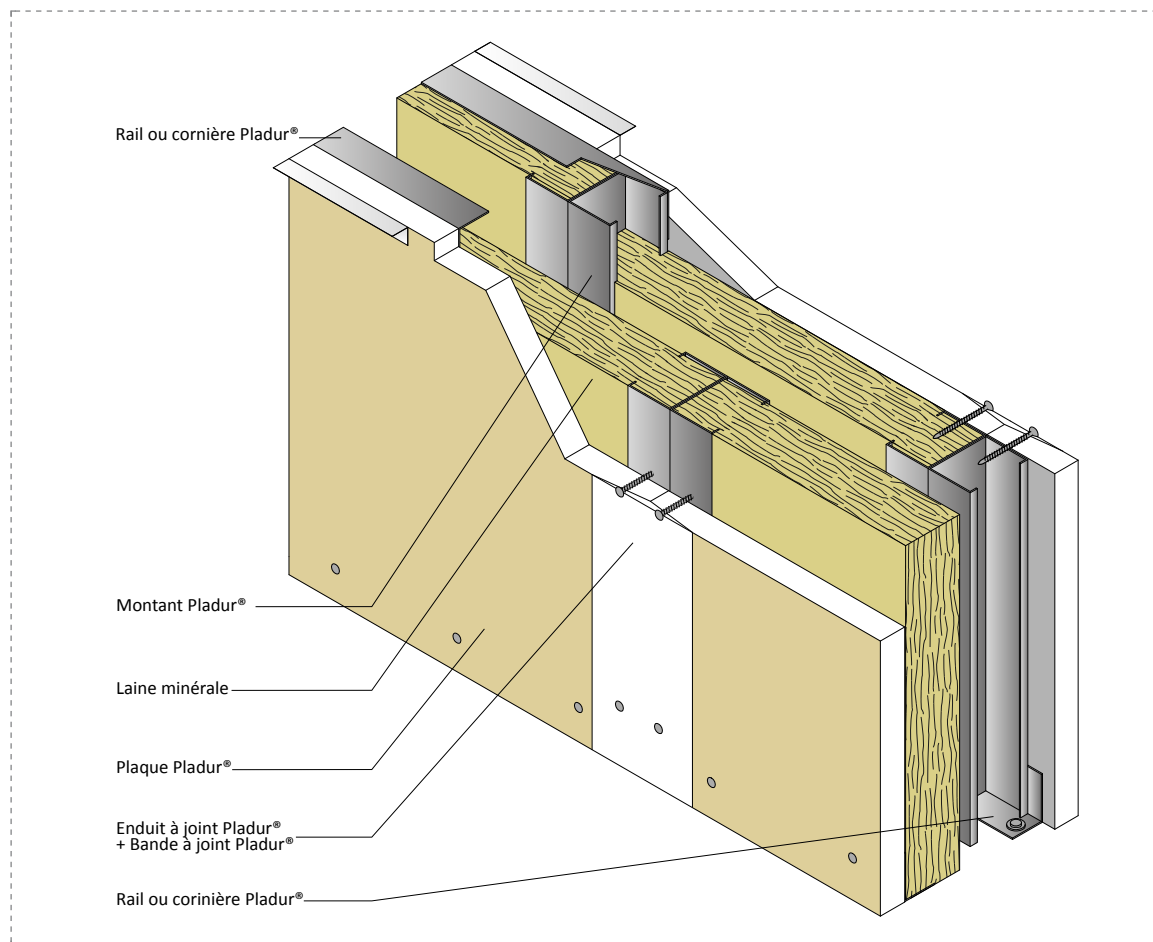
## CLOISON SÉPARATIVE PLADUR® - Parement simple 900 mm

**PLADUR®**

## DESCRIPTION

Cloison séparative d'épaisseur 120 à 180 mm ou plus, réalisée par vissage d'une ou deux épaisseurs de plaques de plâtre PLADUR® MAGNA, de 18 ou 25 mm d'épaisseur et 900 mm de large de part et d'autre d'une ossature métallique. Cette ossature est constituée de deux files de montants PLADUR® emboîtés dans des rails ou cornières PLADUR®. Les cloisons comprennent aussi le matériel PLADUR® suivant : enduits à joints, vis, bandes à joints, résilientes, d'isolation acoustiques, etc., pour des qualités de finition de niveau Q1 à Q4. L'âme de la cloison contient une ou deux épaisseurs de la laine minérale. Le montage est réalisé selon le DTA 9/15-1015 (Cloisons séparatives PLADUR® Métal SA 900 et PLADUR® Métal SD 900).

Dans le cas d'un montage d'une cloison en zone EB+C, il faut suivre les indications complémentaires du DTA 9/15-1021 (Système PLADUR Hydro pour locaux EB+Collectif).



## QUANTITATIFS ESTIMATIFS (exemples pour des cloisons SA)

Nombre de plaques de chaque côté	1		2	
	45	90	45	90
Entraxe montants (cm)	]	][	]	][
Montants simples ou doubles	]	][	]	][

► Quantitatifs indicatifs par m<sup>2</sup> de cloison pour un logement d'environ 100 m<sup>2</sup>, vides non déduits, tenant compte d'un coefficient de perte de 5%

Plaque de plâtre PLADUR® (m <sup>2</sup> )	2,1	2,1	2,1	2,1	4,2	4,2	4,2	4,2
Rail PLADUR® (m)	0,84	0,84	0,84	0,84	0,84	0,84	0,84	0,84
Montant PLADUR® (m)	4,88	9,75	2,54	5,09	4,88	9,75	2,54	5,09
Vis PLADUR® PM 1 <sup>ère</sup> épaisseur (u)	35	45	26	27	18	22	12	13
Vis PLADUR® PM 2 <sup>e</sup> épaisseur (u)	0	0	0	0	35	45	26	27
Vis PLADUR® MM (u)	2	9	2	6	2	9	2	6
Enduit PLADUR® (kg)	0,9	0,9	0,9	0,9	0,9	0,9	0,9	0,9
Bande à joint PLADUR® (m)	3,4	3,4	3,4	3,4	3,4	3,4	3,4	3,4
Mortier adhésif PLADUR ENAIRGY® MA (kg)	0,1	0,1	0,1	0,1	0,1	0,1	0,1	0,1

**DONNÉES TECHNIQUES**
**► HAUTEURS DES CLOISONS PLADUR® SÉPARATIVES AVEC PLAQUES MAGNA 18**

Cloison miniale	Montant	Entraxe montants (cm)	Montants ] ou ][	Hauteur maxi (m)	
				Parement double	Parement triple
SA 120 SD 160	M48-35 (l montant PLADUR® 2,62 cm <sup>4</sup> )	90	]	-	2,65
		45	]	2,80	3,15
SA 120 SD 160	M48-50 (l montant PLADUR® 3,36 cm <sup>4</sup> )	90	][	2,50	-
		45	]	2,50	2,80
		45	][	2,95	3,35
SA 135 SD 195	M62-35 (l montant PLADUR® 4,7 cm <sup>4</sup> )	90	][	2,70	-
		45	]	2,70	3,05
		45	][	3,25	3,60
SA 140 SD 210	M70-37 (l montant PLADUR® 6,69 cm <sup>4</sup> )	90	]	2,50	-
		90	][	2,95	-
		45	]	2,95	3,35
		45	][	3,55	3,95
SA 160 SD 250	M90-40 (l montant PLADUR® 12,2 cm <sup>4</sup> )	90	]	2,90	-
		90	][	3,45	-
		45	]	3,45	3,85
		45	][	4,10	4,60
SA 170 SD 270	M100-40 (l montant PLADUR® 15,5 cm <sup>4</sup> )	90	]	3,10	-
		90	][	3,65	-
		45	]	3,65	4,10
		45	][	4,35	4,90
SA 195 SD 320	M125-40 (l montant PLADUR® 26,26 cm <sup>4</sup> )	90	]	3,50	-
		90	][	4,20	-
		45	]	4,20	4,70
		45	][	4,95	5,55
SA 220 SD 370	M150-40 (l montant PLADUR® 40,52 cm <sup>4</sup> )	90	]	3,90	-
		90	][	4,65	-
		45	]	4,65	5,20
		45	][	5,55	6,20

**► CARACTÉRISTIQUES DES CLOISONS PLADUR® SÉPARATIVES AVEC PLAQUES MAGNA 18**

Cloison	Nombre et type de plaque	Affaiblissement acoustique Rw + C (dB)	Résistance au feu
SA 120/48	2 x 1 MAGNA 18	54 <sup>(3)</sup>	EI 60 <sup>(1)</sup>
SD 160/48	2 x 1 MAGNA 18	53 <sup>(3)</sup>	EI 60 <sup>(1)</sup>
SD 180/48	2 x 1 MAGNA 18	59 <sup>(2)</sup>	EI 60 <sup>(1)</sup>
SD 200/70	2 x 1 MAGNA 18	59 <sup>(3)</sup>	EI 60 <sup>(1)</sup>
SD 180/48	2 x 1 MAGNA 18	63 <sup>(3)</sup>	EI 60 <sup>(1)</sup>
SD 240/70	2 x 1 MAGNA 18	64 <sup>(2)</sup>	EI 60 <sup>(1)</sup>

(1) PV EFFECTIS n°14-J-003235 - hauteur max. 4,4 m - EI 60 avec 1 épaisseur de plaques PLADUR® MAGNA 18 ou MAGNA H1 18.

(2) Rapport d'essais CSTB n°AC15-26057814

(3) Simulation : rapport d'étude CSTB n°AC15-26057814

**DONNÉES TECHNIQUES (suite)**
**► HAUTEURS DES CLOISONS PLADUR® SÉPARATIVES AVEC PLAQUES MAGNA 25**

Cloison miniale	Montant	Entraxe montants (cm)	Montants ] ou ][	Hauteur maxi (m)	
				Parement double	Parement triple
SA 120 SD 170	M48-35 (l montant PLADUR® 2,62 cm <sup>4</sup> )	90	]	-	2,75
		45	]	2,90	3,25
SA 120 SD 170	M48-50 (l montant PLADUR® 3,36 cm <sup>4</sup> )	90	][	2,60	-
		45	]	2,60	2,90
		45	][	3,10	3,45
SA 135 SD 195	M62-35 (l montant PLADUR® 4,7 cm <sup>4</sup> )	90	][	2,85	-
		45	]	2,85	3,15
		45	][	3,35	3,75
SA 140 SD 210	M70-37 (l montant PLADUR® 6,69 cm <sup>4</sup> )	90	]	2,60	-
		90	][	3,10	-
		45	]	3,10	3,45
		45	][	3,65	4,10
SA 160 SD 250	M90-40 (l montant PLADUR® 12,2 cm <sup>4</sup> )	90	]	3,00	-
		90	][	3,60	-
		45	]	3,60	4,00
		45	][	4,25	4,80
SA 170 SD 270	M100-40 (l montant PLADUR® 15,5 cm <sup>4</sup> )	90	]	3,20	-
		90	][	3,80	-
		45	]	3,80	4,25
		45	][	4,55	5,10
SA 195 SD 320	M125-40 (l montant PLADUR® 26,26 cm <sup>4</sup> )	90	]	3,65	-
		90	][	4,35	-
		45	]	4,35	4,85
		45	][	5,15	5,80
SA 220 SD 370	M150-40 (l montant PLADUR® 40,52 cm <sup>4</sup> )	90	]	4,05	-
		90	][	4,85	-
		45	]	4,85	5,45
		45	][	5,75	6,45

**► CARACTÉRISTIQUES DES CLOISONS PLADUR® SÉPARATIVES AVEC PLAQUES MAGNA 25**

Cloison	Nombre et type de plaque	Affaiblissement acoustique Rw + C (dB)	Résistance au feu
SA 120/48	2 x 1 MAGNA 25	53 <sup>(3)</sup>	EI 60 <sup>(1)</sup>
SD 160/48	2 x 1 MAGNA 25	60 <sup>(3)</sup>	EI 60 <sup>(1)</sup>
SD 180/48	2 x 1 MAGNA 25	60 <sup>(2)</sup>	EI 60 <sup>(1)</sup>
SD 200/70	2 x 1 MAGNA 25	62 <sup>(3)</sup>	EI 60 <sup>(1)</sup>

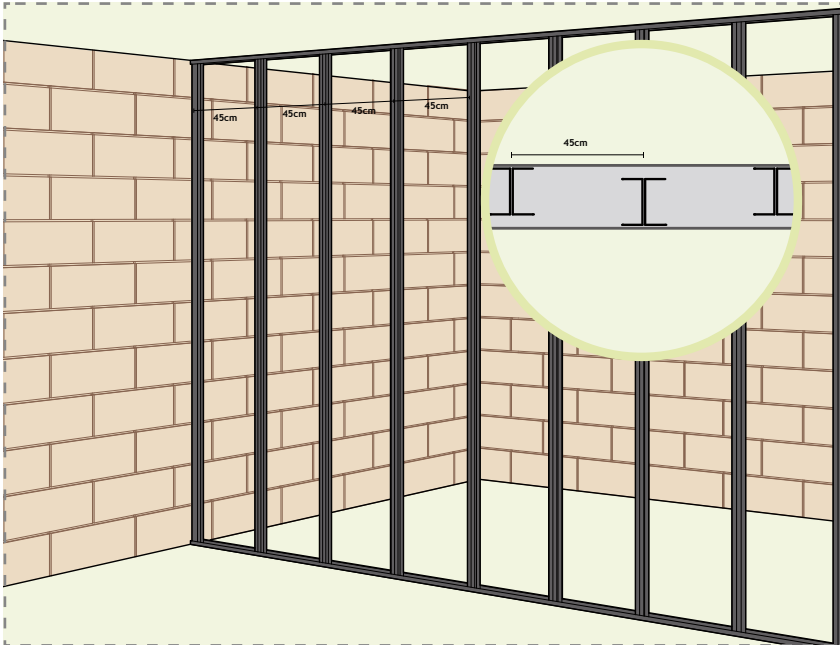
(1) PV EFFECTIS n°14-J-003235 - hauteur max. 4,4 m - EI 60 avec 1 épaisseur de plaques PLADUR® MAGNA 25 ou MAGNA H1 25.

(2) Rapport d'essais CSTB n°AC15-26057814

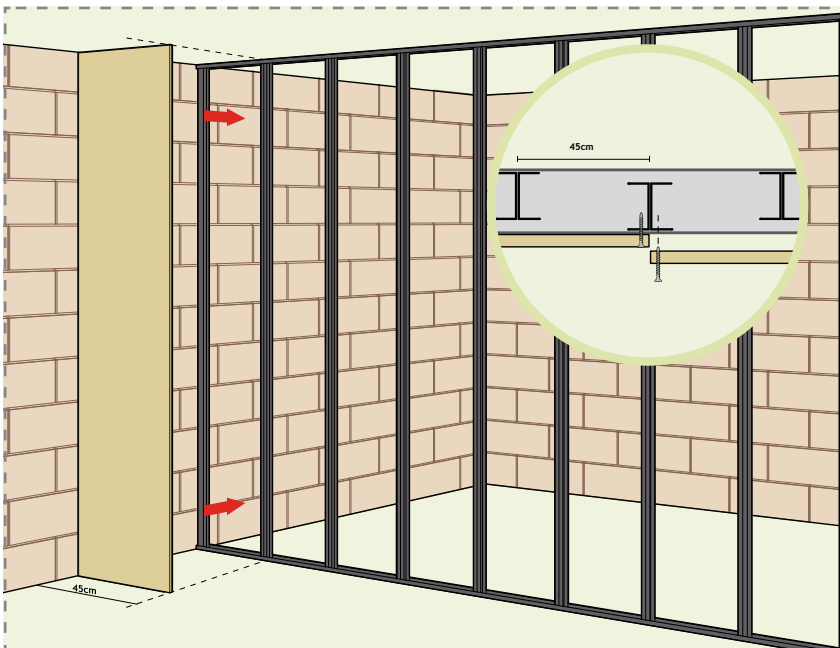
(3) Simulation : rapport d'étude CSTB n°AC15-26057814

**MISE EN ŒUVRE**

- ▶ Poser le rail (ou les rails ou les cornières).
- ▶ Poser le montant et la cornière de départ (ou les cornières).
- ▶ Poser le rail haut (ou les rails ou les cornières).
- ▶ Pré-positionner les montants des deux côtés de la cloison en les décalant d'un demi-entraxe d'une face à l'autre.

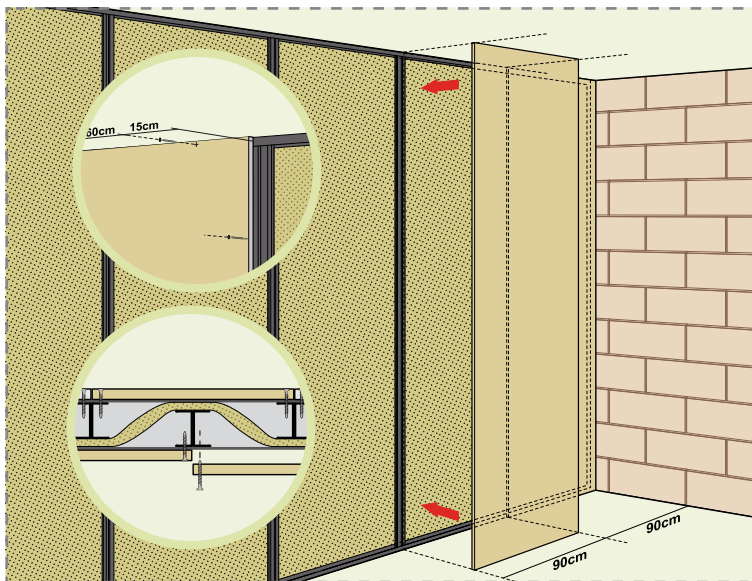


- ▶ Poser la première plaque ou demi-plaque de la première peau, puis les suivantes.
- ▶ Poser les plaques de la seconde peau en décalant les joints.



## MISE EN ŒUVRE (suite)

- Poser l'isolant.
- Poser les plaques du second parement en décalant les joints d'une peau à l'autre.



Nota : le décalage des montants implique un décalage des joints de plaques.

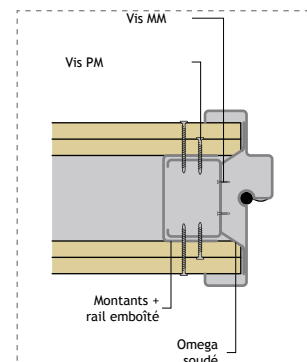
Si les montants sont en vis-à-vis (cas de certaines cloisons SA mais à éviter pour des raisons acoustiques) décaler aussi les joints d'un parement à l'autre.

► Portes légères ( $P < 50$  daN et  $M < 20$  daNm) :

P : poids de l'ouvrant / L : largeur de l'ouvrant /

M : moment de flexion induit par l'ouvrant  $M = P \times L / 2$

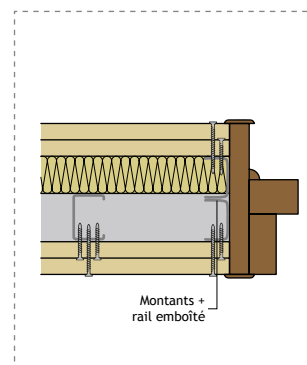
- Fixer l'hubriserie au sola à l'aide d'une équerre indépendante.
- Souder 3 omégas ou visser 3 barrettes sur la hauteur de l'hubriserie.
- Y solidariser les montants de la cloison.
- Buter les plaques au fond de l'hubriserie.

► Portes lourdes :

- Porte lourde ( $50 \leq P < 90$  daN et  $20 \leq M < 50$  daNm) : renforcer l'ossature par un rail emboîté sur le montant ou remplacer l'ossature par des montants renforcés 15/10°.

Ne pas oublier :

- de souder 4 omégas sur chaque côté entre l'hubriserie métallique et les montants avec 2 vis RT 421 par oméga ;
- de fixer directement les pieds de l'hubriserie au sol ;
- d'emboîter les plaques à refus en fond d'hubriserie.
- Porte très lourde ( $P \geq 90$  daN et/ou  $M \geq 50$  daNm) : maintenir l'hubriserie par une ossature primaire indépendante de la cloison.
- Porte à 2 vantaux : Dans le cas de portes à deux vantaux munies de ferme-porte, PLADUR® recommande de considérer le poids et le moment du vantail le plus lourd majorés de 25 %.



Le présent document inclut les spécifications pour les caractéristiques des matériaux PLADUR® et les recommandations de montage, actualisées à la date d'édition mais sujettes à changements en fonction du type de conception des produits et des réglementations en vigueur. Ces caractéristiques ne peuvent en aucun cas être appliquées à d'autres produits et systèmes n'appartenant pas à la gamme PLADUR®. Ce document n'est pas contractuel. Les données du document sont valides sauf en cas d'erreur de typographie ou de transcription.

Tous droits réservés, y compris les améliorations et modifications qui peuvent être ajoutées sans préavis.

PLADUR® est une marque déposée de PLADUR GYPSUM, S.A.U.